



Unione europea  
Fondo sociale europeo



REGIONE DEL VENETO

### REGIONE DEL VENETO D.G.R. n. 1758/09 - Linea A

Dgr n. 1758 del 16/06/09 Fondo Sociale Europeo POR 2007-2013 Obiettivo Competitività regionale e occupazione  
Direzione Regionale Lavoro Asse IV – CAPITALE UMANO Categoria di intervento 72

AZIONI DI SISTEMA PER LA REALIZZAZIONE DI STRUMENTI OPERATIVI A SUPPORTO DEI  
PROCESSI DI RICONOSCIMENTO, VALIDAZIONE E CERTIFICAZIONE DELLE COMPETENZE

## STRUMENTI DI DIDATTICA PER COMPETENZE STRUMENTI DI PROFILO: UDA, PROVA ESPERTA

PROFILO  
RVC 23

**Qualifica**  
**operatore alla riparazione di veicoli a motore**

## PERCORSO FORMATIVO VOLUME **C**



ISTITUTO TECNICO INDUSTRIALE STATALE  
SERENO BARBATI  
MECCANICA, INFORMATICA,  
ELETTROTECNICA, TERMOTECNICA



ISTITUTO TECNICO STATALE COMMERCIALE  
E PER IL TURISMO  
"Luigi Einaudi"



Garbin



Istituto Tecnico Statale Marco Polo



I.I.S. RUZZA CON SEZ. ASSOCIATA T. PENDOLA  
Padova

## INDICE DEL VOLUME

### Unità di apprendimento

*(riferite prevalentemente a competenze di indirizzo)*

### Prova esperta

### Strumenti di valutazione

### Autori

STRUMENTI DI PROFILO	Qualifica FP operatore alla RIPARAZIONE DI VEICOLI A MOTORE	Pag 2 di 31
----------------------	-------------------------------------------------------------	-------------

# UNITÀ DI APPRENDIMENTO

*referite prevalentemente a competenze di indirizzo:*

## **qualifica operatore alla riparazione di veicoli a motore**

## **UNITÀ DI APPRENDIMENTO**

“Diagnosticare un guasto elettronico di un motore fuori uso e realizzare la riparazione”

Comprendente:

UDA  
CONSEGNA AGLI STUDENTI  
PIANO DI LAVORO

## UDA

UNITA' DI APPRENDIMENTO															
<b>Denominazione</b>	Diagnosticare un guasto elettronico di un motore fuori uso e realizzare la riparazione.														
<b>Prodotti</b>	Redigere una scheda di lavoro per la sequenza logica della ricerca dei guasti. Riparare i guasti riscontrati nel rispetto delle norme di sicurezza personale e ambientale. Realizzare il preventivo di spesa per il cliente. Elaborare un glossario progressivo dei termini in inglese incontrati lungo il percorso.														
<b>Competenze mirate Comuni/cittadinanza professionali</b>	Diagnosticare anomalie di funzionalità degli impianti elettrici e dei dispositivi elettronici dell'autoveicolo; effettuare gli interventi di ripristino. Rilevare e valutare le esigenze del cliente programmando e gestendo adeguatamente i tempi di lavorazione nel rispetto delle normative della sicurezza e dell'antiquinamento.														
	<table border="1"> <thead> <tr> <th>Abilità</th> <th>Conoscenze</th> </tr> </thead> <tbody> <tr> <td>Identificare le cause del guasto ed effettuare una stima dell'intervento da realizzare.</td> <td>Gli strumenti di misura.</td> </tr> <tr> <td>Determinare i tempi necessari alla realizzazione dell'intervento e quantificarne il costo.</td> <td>Elementi di autronica: la gestione elettronica del motore.</td> </tr> <tr> <td>Ripristinare il buon funzionamento del veicolo, effettuando la riparazione del guasto diagnosticato, operando da solo o in collaborazione con le risorse consultate in fase di diagnosi e verificare il buon esito della riparazione nel rispetto delle norme di sicurezza.</td> <td>I software gestionali, di autodiagnosi e per la manualistica/banche dati.</td> </tr> <tr> <td>Saper ricavare informazioni quantitative e qualitative da banche dati specifiche.</td> <td>Terminologia in lingua inglese di schemi elettrici, elettronici e meccanici.</td> </tr> <tr> <td></td> <td>Normativa antinfortunistica relativa agli ambienti di lavoro dell'autoriparazione</td> </tr> <tr> <td></td> <td>Normativa relativa allo smaltimento dei rifiuti pericolosi dell'officina elettro/meccanica</td> </tr> </tbody> </table>	Abilità	Conoscenze	Identificare le cause del guasto ed effettuare una stima dell'intervento da realizzare.	Gli strumenti di misura.	Determinare i tempi necessari alla realizzazione dell'intervento e quantificarne il costo.	Elementi di autronica: la gestione elettronica del motore.	Ripristinare il buon funzionamento del veicolo, effettuando la riparazione del guasto diagnosticato, operando da solo o in collaborazione con le risorse consultate in fase di diagnosi e verificare il buon esito della riparazione nel rispetto delle norme di sicurezza.	I software gestionali, di autodiagnosi e per la manualistica/banche dati.	Saper ricavare informazioni quantitative e qualitative da banche dati specifiche.	Terminologia in lingua inglese di schemi elettrici, elettronici e meccanici.		Normativa antinfortunistica relativa agli ambienti di lavoro dell'autoriparazione		Normativa relativa allo smaltimento dei rifiuti pericolosi dell'officina elettro/meccanica
Abilità	Conoscenze														
Identificare le cause del guasto ed effettuare una stima dell'intervento da realizzare.	Gli strumenti di misura.														
Determinare i tempi necessari alla realizzazione dell'intervento e quantificarne il costo.	Elementi di autronica: la gestione elettronica del motore.														
Ripristinare il buon funzionamento del veicolo, effettuando la riparazione del guasto diagnosticato, operando da solo o in collaborazione con le risorse consultate in fase di diagnosi e verificare il buon esito della riparazione nel rispetto delle norme di sicurezza.	I software gestionali, di autodiagnosi e per la manualistica/banche dati.														
Saper ricavare informazioni quantitative e qualitative da banche dati specifiche.	Terminologia in lingua inglese di schemi elettrici, elettronici e meccanici.														
	Normativa antinfortunistica relativa agli ambienti di lavoro dell'autoriparazione														
	Normativa relativa allo smaltimento dei rifiuti pericolosi dell'officina elettro/meccanica														
<b>Utenti destinatari</b>	Allievi di terzo anno in qualifica di operatore alla riparazione di veicoli a motore.														
<b>Prerequisiti</b>	Elementi di elettrotecnica. Tecnica per lo smontaggio e rimontaggio di particolari / componenti meccanici ed elettrici dell'auto. Elementi di informatica : architettura del PC, il sistema operativo windows, il browser di internet e scambio di dati in rete.														
<b>Fase di applicazione</b>	Marzo-Aprile														
<b>Tempi</b>	45 ore														
<b>Esperienze attivate</b>	Attività formativa e stage														
<b>Metodologia</b>	Lezione frontale Lavoro di gruppo e individuale Laboratorio di esercitazioni pratiche e di ricerca Laboratorio di informatica														
<b>Risorse umane interne esterne</b>	Docente di Autronica: 20 ore – coordina la fase di ricerca dei guasti, fornisce il documento per la scheda di lavoro e monitorizza la stesura del preventivo. Docente di Laboratorio Meccanico: 15 ore – coordina la fase per la riparazione dei guasti diagnosticati. Docente di Informatica: 6 ore – compilazione delle schede di lavoro. Docente di Lingua Inglese: 4 ore – traduzione e stesura del glossario.														
<b>Strumenti</b>	Multimetro, oscilloscopio e strumenti diagnostici. Software gestionali e banche dati multimediali. Attrezzatura meccanica generica d'officina.														
<b>Valutazione</b>	Valutazione degli interventi in termini di rispetto dei tempi, sequenze delle operazioni, comportamenti conformi alle norme della sicurezza, chiarezza e comprensibilità dei prodotti realizzati. Autovalutazione degli studenti (questionario). La valutazione darà luogo a voti nelle singole discipline coinvolte e alla certificazione delle competenze individuate.														

STRUMENTI DI PROFILO	Qualifica FP operatore alla RIPARAZIONE DI VEICOLI A MOTORE	Pag 5 di 31
----------------------	-------------------------------------------------------------	-------------

## LA CONSEGNA AGLI STUDENTI

### CONSEGNA AGLI STUDENTI

#### **Titolo UdA**

**Diagnosticare un guasto elettronico di un motore fuori uso, realizzare la riparazione e il tagliando periodico del veicolo.**

#### **Cosa si chiede di fare**

Diagnosticare un guasto elettronico di un motore fuori uso.  
Riparare i guasti riscontrati nel rispetto delle norme di sicurezza personale e ambientale.  
Redigere una scheda di lavoro per la sequenza logica della ricerca dei guasti.  
Realizzare il preventivo di spesa per il cliente.  
Elaborare un glossario progressivo dei termini in inglese incontrati lungo il percorso.

#### **In che modo (singoli, gruppi..)**

*In gruppi di due studenti:*

Diagnosticare un guasto elettronico di un motore fuori uso.  
Riparare i guasti riscontrati nel rispetto delle norme di sicurezza personale e ambientale.

*Singolarmente:*

Redigere una scheda di lavoro per la sequenza logica della ricerca dei guasti.  
Realizzare il preventivo di spesa per il cliente.  
Elaborare un glossario progressivo dei termini in inglese incontrati lungo il percorso.

#### **Quali prodotti**

Redigere una scheda di lavoro per la sequenza logica della ricerca dei guasti.  
Realizzare il preventivo di spesa per il cliente.  
Elaborare un glossario progressivo dei termini in inglese incontrati lungo il percorso.

#### **Che senso ha (a cosa serve, per quali apprendimenti)**

Aumentare il grado di responsabilità e di autonomia nelle attività svolte.  
Imparare a rispettare le norme di sicurezza.  
Imparare a rispettare i tempi di realizzazione dei compiti assegnati.

#### **Tempi**

45 h in 9 settimane.

#### **Risorse (strumenti, consulenze, opportunità...)**

Docenti  
Strumenti di misura: Multimetro, oscilloscopio e strumenti diagnostici.  
Software gestionali e banche dati multimediali.  
Attrezzatura meccanica generica d'officina.

#### **Criteri di valutazione**

autovalutazione  
risultati della scheda diagnostica.  
risultati delle prove di riparazione del guasto.  
materiale prodotto: preventivo di spesa e glossario delle terminologie in inglese.

#### **Valore della UdA in termini di valutazione della competenza mirata (da indicare): è una componente oppure un "capolavoro"?**

Il compito/prodotto rappresenta un "capolavoro"

#### **Peso della Uda in termini di voti in riferimento agli assi culturali ed alle discipline**

Autronica: 40%  
Laboratorio Meccanico: 30%  
Informatica: 15%  
Lingua Inglese: 15%

## PIANO DI LAVORO UDA

UNITÀ DI APPRENDIMENTO: <b>Diagnosticare un guasto elettronico di un motore fuori uso, realizzare la riparazione e il tagliando periodico del veicolo.</b>
Coordinatore: Docente di Autronica
Collaboratori : Docenti di Autronica, Laboratorio di meccanica Auto , Informatica, Lingua Inglese

### SPECIFICAZIONE DELLE FASI

Fasi	Attività	Strumenti	Esiti	Tempi	Valutazione
1	Esposizione del progetto e condivisione degli obiettivi con gli allievi	Lezione frontale	La condivisione del progetto e degli obiettivi Individuazione del compito/prodotto Importanza professionale del prodotto oggetto dell'UDA	2 ore	Feedback Interesse dimostrato
2	Verifica dei prerequisiti ed eventuali rinforzi	Laboratorio di meccanica auto Laboratorio di Autronica	Riconoscere l'importanza delle conoscenze pregresse	8 ore	-
3	Costituzione gruppi ed esecuzione della fase diagnostica.	Lezione frontale Laboratorio di Autronica	Condivisione dei criteri per la formazione dei gruppi. Professionalità espressa. Consapevolezza dell'importanza del buon svolgimento della prova.	14 ore	Completezza e sequenza logica dei controlli. Completezza e coerenza del preventivo di spesa
4	Stesura della scheda diagnostica e del preventivo.	Lezione frontale Aula di Informatica	Realizzazione di documenti utilizzando software informatico.	6 ore	Completezza ed esattezza dei lavori prodotti.
5	Intervento di riparazione dei guasti riscontrati.	Laboratorio di meccanica auto Attrezzatura generica d'officina	Completezza ed esattezza dell'intervento di riparazione. Professionalità espressa.	11 ore	Organizzazione e completezza dell'intervento di riparazione nel rispetto delle norme di sicurezza e dei tempi.
6	Stesura del glossario dei termini in inglese.	Lezione frontale Aula di Informatica	Traduzioni delle terminologie incontrate e compilazione del glossario utilizzando software informatico.	4 ore	Completezza ed esattezza del lavoro prodotto.

### DIAGRAMMA DI GANTT

Fasi	Tempi								
	1° sett.	2° sett.	3° sett.	4° sett.	5° sett.	6° sett.	7° sett.	8° sett.	9° sett.
1									
2									
3									
4									
5									
6									

STRUMENTI DI PROFILO	Qualifica FP operatore alla RIPARAZIONE DI VEICOLI A MOTORE	Pag 7 di 31
----------------------	-------------------------------------------------------------	-------------

# PROVA ESPERTA



1) SCHEDA PER DOCENTI

<b>Titolo</b> AEC- Advanced Electronic Check					
<b>Percorso/classe</b> Percorso formativo triennale: centro di formazione professionale – operatore alla riparazione di veicoli a motore – terzo anno					
<b>Periodo</b> Febbraio 2011					
<b>Durata totale</b> 12 ore					
<b>Competenze mirate</b>					
<b>Comunicazione nella madrelingua</b> Leggere per comprendere testi di diverso tipo Produrre testi per i differenti scopi comunicativi					
<b>Competenze in matematica e competenze di base in scienze e tecnologia</b> Utilizzare le tecniche e le procedure del calcolo aritmetico ed algebrico, rappresentandole anche sotto forma grafica. Individuare le strategie appropriate per la soluzione di problemi.					
<b>Competenza digitale</b> Utilizzare strumenti tecnologici e informatici per consultare archivi, gestire informazioni, analizzare dati (riferimento ECDL Start)					
<b>Competenze di indirizzo</b> Collaborare alla individuazione degli interventi da realizzare sul motoveicolo e alla definizione del piano di lavoro. Collaborare al ripristino e al controllo/collaudo della funzionalità/efficienza del veicolo o delle parti riparate/sostituite, nel rispetto delle procedure e norme di sicurezza.					
Step	Durata in ore	Attività	Compito significativo e prodotto	Peso	Dimensioni dell'intelligenza prevalentemente sollecitate
A	2	Di gruppo	Problem setting (brain storming e discussione di riscaldamento sulla tematica della prova), con produzione del verbale. Agli alunni viene consegnato tutto il materiale relativo alla prova esperta, tranne le domande. Il gruppo dovrà stendere un verbale nel quale descriverà i passaggi significativi della prova, delle procedure adottate motivando le scelte. Il verbale dovrà includere il contributo di ogni singolo allievo.	10%	Relazionale-affettivo-motivazionale Cognitiva
B 1	2	Individuale con focus linguistico-culturale	Comprensione-con risposta a domande e produzione di un testo. Il compito prevede la lettura e la comprensione di tre testi incentrati sulla tematica dell'inquinamento ed analizzati da tre punti di osservazione diversi; rispettivamente "Euro 5", "Costi ambientali" e "Sicurezza e salute". Le risposte ad alcune domande di tipo RAA e una riflessione sul legame esistente fra le tre tematiche costituirà il prodotto della prova.	22%	Cognitiva Culturale Linguistico-multimediale

STRUMENTI DI PROFILO	Qualifica FP operatore alla RIPARAZIONE DI VEICOLI A MOTORE	Pag 9 di 31
----------------------	-------------------------------------------------------------	-------------

B 2	2	Individuale con focus matematico	Compito di tipo matematico collegato al prodotto. Il compito della prova prevede l'analisi e il calcolo di un circuito di resistenze in parallelo, il rilevamento e la conversione della pressione, il calcolo della tensione ai capi di un sensore NTC e un questionario a scelta multipla di contenuto elettrico/elettronico.	23%	Matematica
C	4	Individuale con focus pratico e professionale	Progettazione/realizzazione/collaudò di un problema concreto o studio di caso. Il compito della prova professionale prevede, nella sua fase di progettazione, una adeguata diagnosi delle avarie presenti nel motore e successivamente redigerà con software gestionali specifici il preventivo di spesa. Nella fase di realizzazione, l'allievo eseguirà gli interventi di riparazione/sostituzione necessari per il ripristino ottimale del funzionamento del motore. Nell'ultima fase, il collaudo, l'allievo verificherà la correttezza e l'efficacia della riparazione eseguendo specifici controlli strumentali. Nel dettaglio sono state previste le seguenti avarie: -Al sensore NTC. -All'alimentazione e massa della centralina. -Al circuito del sensore di giri.	30%	Pratica Del problem solving Tecnica Matematica
D	2	Individuale Con focus riflessivo	Ricostruzione-giustificazione Attraverso un linguaggio formalizzato l'allievo discuterà sulle scelte diagnostiche intraprese e sulle fasi di intervento.	15%	Della metacompetenza
E		Individuale	Domanda di eccellenza	lode	Linguistica e inferenziale Della metacompetenza Del problem solving

**Modalità di gestione gruppi (composizione, ruoli assegnati, casuali o scelti, riferiti ad una o più classi)**

Ogni gruppo è formato da 5 membri, scelti dai docenti. A ciascun membro viene assegnato un ruolo specifico, sorteggiato tra i 4 disponibili. I ruoli sono i seguenti:

un leader, responsabile del buon andamento del lavoro;

un custode dei tempi e dei materiali;

due osservatori partecipanti, riportano nel gruppo e nel verbale il clima e le interazioni tra i partecipanti;

un segretario, stende il verbale.

**Strumenti forniti e/o ammessi: dizionari, atlanti, formulari, calcolatori, prezziari, uso di Internet .....**

Vengono forniti:

Data base di specifiche automobilistiche.

Utilizzo di internet.

Temperi per gli interventi di riparazione.

Listino prezzi ricambi auto.

**Logistica: es. laboratori attrezzati con CAD.1 postazioni individuali .... uso dei tempi, degli spazi e delle attrezzature**

Laboratorio di autronica attrezzato.

Sistemi di autodiagnosi, e strumenti di misura.

Motori didattici diesel e benzina.

STRUMENTI DI PROFILO	Qualifica FP operatore alla RIPARAZIONE DI VEICOLI A MOTORE	Pag 10 di 31
----------------------	-------------------------------------------------------------	--------------

2) CONSEGNA AGLI STUDENTI

**Titolo AEC- Advanced Electronic Check**

**Competenze mirate**

**Comunicazione nella madrelingua**

Leggere per comprendere testi di diverso tipo  
Produrre testi per i differenti scopi comunicativi

**Competenze in matematica e competenze di base in scienze e tecnologia**

Utilizzare le tecniche e le procedure del calcolo aritmetico ed algebrico, rappresentandole anche sotto forma grafica.  
Individuare le strategie appropriate per la soluzione di problemi.

**Competenza digitale**

Utilizzare strumenti tecnologici e informatici per consultare archivi, gestire informazioni, analizzare dati (riferimento ECDL Start)

**Competenze di indirizzo**

Collaborare alla individuazione degli interventi da realizzare sul motoveicolo e alla definizione del piano di lavoro.  
Collaborare al ripristino e al controllo/collaudo della funzionalità/efficienza del veicolo o delle parti riparate/sostituite, nel rispetto delle procedure e norme di sicurezza.

**Step A,B,C,D,E**

**Compiti/ prodotti**

In una giornata di lavoro nell'officina di autoriparazione ti viene affidato, dal responsabile, il compito di eseguire i seguenti interventi:  
Verificare e diagnosticare i guasti.  
Stabilire i tempi e i costi di riparazione per redigere il preventivo di spesa.  
Eseguire la riparazione e il collaudo del veicolo.

**Durata 12 ore**

**Valutazione**

**Allegati**

Documento cartaceo necessario per la prova B 1  
Documento cartaceo necessario per la prova B 2  
Sistemi di autodiagnosi, e strumenti di misura.  
Software gestionali specifici.  
Banche dati per officine auto.  
Componentistica e attrezzature d'officina.

### 3) VALUTAZIONE E RACCOLTA DATI

#### METODOLOGIA DI VALUTAZIONE

##### Attività di gruppo

L'oggetto della prova è la produzione del verbale della discussione (su schema dato) che dovrà dare conto dell'andamento della discussione. Il verbale sarà valutato secondo i seguenti parametri:

- 1= il verbale rappresenta l'esame dei nodi basilari della prova, oppure:
- 1= il verbale rappresenta l'esame di qualche nodo della prova e contiene elementi di osservazione delle dinamiche
- 2= il verbale rappresenta l'esame dei nodi significativi della prova, raccoglie i contributi del gruppo ed evidenzia le idee assunte
- 3= il verbale rappresenta l'esame di nodi significativi della prova, raccoglie i contributi di tutto il gruppo, contiene elementi di osservazione delle dinamiche ed evidenzia le idee valutate e quelle assunte

Il punteggio totale va riportato a 10

##### Attività individuale con focus linguistico-culturale

La prova, costituita da test continui e non continui, conterrà item diversi che verranno valutati secondo i seguenti criteri, portati a titolo di esempio:

Item n. 1= criterio e peso: es: risposta scelta multipla semplice (SMS), ogni risposta vale 1 punto

Item n. 2= criterio: es. scelta multipla complessa (SMC): entrambe le risposte corrette, 2 punti; una sola corretta, 1 punto

Item n. 3= risposta aperta articolata (RAA): costruire il criterio e assegnare un peso nell'economia generale della prova (che vale 22 punti totali). Il criterio potrebbe riguardare ad esempio: le conoscenze espresse (ci sono tutte quelle rilevanti; solo alcune; quali sono accettabili); presenza di legami tra concetti e conoscenze; argomentazioni, riflessioni, giudizi, confronti, esempi...

Il peso dell'item dipende dalla sua complessità e dalla qualità di dimensioni attivate (conoscenza, riflessione, pensiero critico, ecc). Si prenda ad esempio PISA. I criteri di correzione vanno resi espliciti quesito per quesito.

Ogni item deve avere esplicitati questi elementi:

- a. tipo di compito: individuare informazioni; individuare il genere testuale; rilevare inferenze; interpretare...
- b. formato dei testi da analizzare: continuo e/o non continuo (si suggerisce, in analogia con le prove OCSE-PISA, la presenza di entrambe le tipologie e la proposta di almeno una domanda che richieda di reperire/inferire e integrare tra loro informazioni da entrambi); formato del testo/dei testi con cui produrre la risposta: continuo e/o non continuo)
- c. peso dell'item nell'economia generale della prova
- d. criterio di correzione

Il risultato dalla somma dei punteggi ponderati va riportato a 22

##### Attività individuale con focus matematico

La valutazione del compito con focus matematico si basa sulle seguenti dimensioni di osservazione:

- a. correttezza formale dei calcoli e logicità del procedimento
- b. quesiti o compiti riguardanti il merito del problema proposto;
- c. equilibrio nella valutazione di efficienza/efficacia; costi/benefici
- d. giustificazione delle scelte operate rispetto alle procedure o ai confronti.

L'attribuzione del punteggio avviene attribuendo un punteggio da 1 a 3 ai diversi quesiti o problemi proposti secondo questi criteri:

- a. correttezza dei calcoli e logicità del procedimento (punteggio da 1 a 3)
  - 1= il compito matematico è scorretto nel calcolo, logico nel procedimento
  - 2 = il compito ha inesattezze nei calcoli, il procedimento è logico e corretto
  - 3= il compito matematico è formalmente corretto nel calcolo e nel procedimento, che è anche logicamente seguito.
- b. Quesiti o compiti riguardanti il merito del problema proposto: punteggio da 1 a 3 per ciascun quesito/compito;
- c. Valutazione di efficienza/efficacia, costi/benefici; ecc.: punteggio da 1 a 3
- d. Quesiti sulla giustificazione delle scelte; confronti, ecc.: punteggio da 1 a 3 per ciascun quesito/compito.

Il risultato derivante dalla somma dei punteggi parziali va riportato a 23.

### Attività individuale con focus pratico e professionale

Le dimensioni di valutazione dell'attività pratico/professionale sono le seguenti:

- proprietà nell'uso del linguaggio tecnico specifico e correttezza della lingua;
- funzionalità del prodotto: funziona, serve all'uso progettato; se si tratta di un progetto, mostra tutte le caratteristiche perché il prototipo che ne dovesse derivare funzioni;
- equilibrio efficienza/efficacia; costo/beneficio; prezzo/qualità
- comunicazione adeguata al target (es. nella comunicazione con cliente)

Ognuna delle quattro dimensioni viene valutata su una scala da 1 (appena sufficiente) a 3 (ottimo).

L'attribuzione del punteggio totale (30) risulta dalla ponderazione dei punteggi ottenuti nelle quattro dimensioni, assegnando a ciascuno un coefficiente di ponderazione, che risulta maggiore per la funzionalità. La funzionalità è anche una caratteristica imprescindibile per l'accettazione della prova. Ciò significa che se il prodotto non funziona (non è attribuibile neanche il punteggio 1) il punteggio sarà 0, indipendentemente dalla valutazione ottenuta nelle altre tre dimensioni.

Coefficienti di ponderazione:

- proprietà e correttezza nel linguaggio: coefficiente di ponderazione 2 (Px2);
- funzionalità: coefficiente di ponderazione 3,5 (Px3,5);
- equilibrio costi/benefici, qualità/prezzo, ecc.: coefficiente di ponderazione 2,5 (Px2,5)
- comunicazione: coefficiente di ponderazione 2 (Px2)

Per gli esempi di attribuzione del punteggio si vedano le linee guida, così come per i criteri di valutazione dello studio di caso.

Il punteggio ponderato totale in questo modo viene automaticamente riportato a 30

### Attività individuale con focus riflessivo

La ricostruzione/riflessione, attraverso una relazione scritta e orale, viene valutata secondo i seguenti criteri:

1= sono stati richiamati i passaggi basilari della prova

2= sono stati richiamati i passaggi basilari della prova e giustificate le scelte effettuate per la qualità del prodotto

3= sono stati richiamati i passaggi significativi della prova e giustificate in modo esauriente le scelte effettuate per la qualità del prodotto

Per quanto riguarda lo **studio di caso**, la ricostruzione riflessiva richiederà all'allievo di riproporre le tappe significative della sua analisi, anche in termini procedurali e di riportarne la sintesi in una tabella (es. pro-contro; Ishikawa...)

Il punteggio sarà attribuito secondo i seguenti criteri:

1 = sono stati valutati alcuni dati utili, anche con informazioni provenienti da fonti diverse; sono state comparate alcune scelte diverse;

2 = sono stati valutati dati utili, evidenziando alcuni collegamenti con fonti provenienti da fonti diverse; sono state comparate scelte diverse che sono state riportate in una tabella di sintesi

3 = sono stati selezionati e valutati i dati utili, evidenziando i collegamenti più significativi anche provenienti da fonti diverse; è stata effettuata la comparazione di scelte diverse mettendo in evidenza vantaggi e svantaggi; è stata compilata con chiarezza la tabella di sintesi.

Il punteggio totale va riportato a 15

### Attività individuale per l'eccellenza

Il riconoscimento di eccellenza viene attribuito secondo un apprezzamento di tipo qualitativo che tiene conto della presenza/assenza nella prova (o mediante una parte aggiuntiva/facoltativa) delle seguenti dimensioni, al massimo livello:

Pertinenza, accuratezza, originalità della soluzione proposta  sì  no

Capacità argomentativa, riflessiva e critica  sì  no

Ad esempio, la prova potrebbe contenere una domanda aggiuntiva che richieda di ipotizzare una soluzione alternativa per un target diverso di clienti o per superare un evento critico imprevisto.

## STEP A

### LAVORO DI GRUPPO

Ogni **gruppo** è formato da **5 membri**, scelti dai docenti. A ciascun membro viene assegnato un ruolo specifico, sorteggiato tra i 4 disponibili. I ruoli sono i seguenti:

un **leader**, responsabile del buon andamento del lavoro;

un **custode** dei tempi e dei materiali;

due **osservatori partecipanti**, riportano nel gruppo e nel verbale il clima e le interazioni tra i partecipanti;

un **segretario**, stende il verbale.

Il gruppo di lavoro ha il compito di analizzare e descrivere la procedura di diagnosi e di intervento nonché il ricavo dei costi per la riparazione di un veicolo che presenta il sintomo di *mancata messa in moto* .Il guasto è relativo al relè principale interrotto nel circuito di comando (alimentazione centralina motore assente).

Il veicolo in esame è una **Fiat panda 1.2 benzina** - anno costruzione 2007.

Il gruppo deve redigere il seguente verbale nel rispetto dei tempi previsti : 2 ORE

SCHEMA DI VERBALE	
<p><b>Informazioni generali</b></p> <p><b>Indicazione dei ruoli dei componenti il gruppo</b></p>	<p>Data: _____</p> <p>Luogo: _____</p> <p>Orario: dalle .....alle.....</p> <p>Componenti del gruppo:</p> <p>Leader: .....</p> <p>Responsabile : .....</p> <p>Segretario:.....</p> <p>Osservatore partecipante: .....</p> <p>Osservatore partecipante: .....</p>
<p><b>Descrivere i controlli diagnostici eseguiti con gli strumenti opportuni per arrivare a stabilire il difetto:</b></p> <p><b>Quale banche dati sono stati consultati per costruire la procedura diagnostica?</b></p> <p>Ora descrivete se sono sorti dei problemi durante la discussione? Per quale motivo? Come sono stati risolti?</p>	

<p><b>Quali sono gli interventi di riparazione che si intende fare?</b> <b>Quali controlli si eseguono per verificare se la riparazione è corretta?</b></p> <p><b>Quali costi sono stati sostenuti per la riparazione del guasto?</b></p> <p>Siete riusciti a svolgere completamente il compito nei tempi previsti? I ruoli sono stati svolti e rispettati?</p>	
<p><b>Sono emerse, durante la discussione, soluzioni alternative rispetto a quella descritta?</b> Breve report sui contributi più significativi di ciascun componente del gruppo (chi ha detto che cosa?).</p> <p>Tutti i componenti hanno presentato almeno una proposta?</p>	

**SISTEMA DI CONTROLLO E VALUTAZIONE – STEP A – Attività di gruppo**

DIMENSIONI DELLA INTELLIGENZA	CRITERI	FOCUS DELL'OSSERVAZIONE		PUNTEGGIO
Relazionale- affettivo- motivazionale  Cognitiva	Esplorazione dei diversi aspetti richiesti per la soluzione del caso.	3	il verbale rappresenta l'esame di nodi significativi della prova, raccoglie i contributi di tutto il gruppo, contiene elementi di osservazione delle dinamiche ed evidenzia le idee valutate e quelle assunte	
	Capacità di interazione, coinvolgimento dei partecipanti, efficacia dei ruoli.	2	il verbale rappresenta l'esame dei nodi significativi della prova, raccoglie i contributi del gruppo ed evidenzia le idee assunte	
		1	il verbale rappresenta l'esame dei nodi basilari della prova, oppure il verbale rappresenta l'esame di qualche nodo della prova e contiene elementi di osservazione delle dinamiche	
<b>Il punteggio totale va riportato a 10</b>				

STRUMENTI DI PROFILO	Qualifica FP operatore alla RIPARAZIONE DI VEICOLI A MOTORE	Pag 15 di 31
----------------------	-------------------------------------------------------------	--------------

## STEP B1

### ***Costi ambientali nell'uso delle automobili***

di GUIDO VIALE

Gli impatti ambientali del parco automobilistico, come quelli di tutte le altre fonti di sostanze inquinanti, vengono in genere distinti in due categorie: gli impatti globali, che incidono sulle condizioni generali dell'ambiente a livello planetario, ovvero su grandi distanze; e gli impatti locali, che provocano un deterioramento delle condizioni ambientali in un territorio circoscritto. Per quanto riguarda il settore dei trasporti, e in particolare la motorizzazione privata gli impatti maggiormente studiati sono le emissioni in atmosfera: sia quelle che contribuiscono al riscaldamento generale del pianeta, cioè i cosiddetti gas di serra e le emissioni di inquinanti suscettibili di essere trasportate a grandi distanza, dando luogo al fenomeno delle piogge acide, sia quelli che contribuiscono al deterioramento della qualità dell'aria a livello locale, soprattutto nei centri urbani. Tutti questi studi si riferiscono però esclusivamente all'impatto delle auto in esercizio, mentre resta indeterminata in mancanza di sistemi di contabilità ambientale affidabili e disaggregati per settore, per filiere e per ciclo di vita dei prodotti, la misurazione degli impatti ambientali delle altre componenti del sistema automobile: vale a dire quelli della produzione delle automobili, della costruzione delle strade, dell'assetto del territorio in funzione di uno sviluppo illimitato della motorizzazione privata. Tra le altre forme di deterioramento dell'ambiente provocate dalla motorizzazione privata, sono stati studiati in modo relativamente approfondito altri due fenomeni: l'inquinamento acustico e l'occupazione del suolo.

### ***Via libera alla normativa Euro5***

#### **Massima severità sulle emissioni**

di VINCENZO BORGOMEIO

Il Parlamento Europeo ha dato di colpo il via libera alla proposta della Commissione Europea per la riduzione di emissioni di ossidi di azoto (NOx) e di polveri sottili da parte dei motori auto, i cosiddetti Euro5 ed Euro6.

Una legge durissima perché prevede un taglio del 20% delle emissioni di NOx per i motori diesel e del 25% per quelli a benzina. Inoltre i motori diesel dovranno abbattere dell'80% l'emissione di polveri sottili, il che renderà obbligatorio l'applicazione di nuovi filtri ad hoc. Tanto per capirci, molte auto oggi non si sa ancora come farle rientrare in questi parametri.

La nuova normativa fra l'altro non prevede sconti per nessuno: in una nota è la stessa Commissione a sottolineare che "i vari tipi di veicoli che hanno beneficiato dei più morbidi limiti di emissioni per furgoni sotto lo standard Euro4 saranno rapidamente portati nell'ambito dei limiti più rigidi per le autovetture sotto lo standard Euro6".

"La normativa Euro5 ed Euro6 - ha affermato il vicepresidente della Commissione Europea Guenter Verheugen, responsabile per Imprese e industria - è importante per il miglioramento del rendimento ambientale dei veicoli. Allo stesso tempo, non ostacolerà la competitività dell'industria automobilistica dell'Ue, in quanto può contare un ragionevole tempo di introduzione per adattarsi ai requisiti".

STRUMENTI DI PROFILO	Qualifica FP operatore alla RIPARAZIONE DI VEICOLI A MOTORE	Pag 16 di 31
----------------------	-------------------------------------------------------------	--------------



## ***Caratteristiche della frazione respirabile delle particelle sospese PM10 e degli idrocarburi aromatici: effetti sulla salute***

Le polveri (particelle sospese o particolato) sono prodotte dai processi di combustione, in particolare dei prodotti derivati del petrolio (trasporti, industria, riscaldamento), di origine naturale (erosioni) o provenienti da attività estrattive, edilizie, ecc. Le polveri sono particelle solide che restano sospese in atmosfera con la possibilità, quindi, di essere inalate.

Il particolato non è quindi la misura di un'unica sostanza; la misura complessiva del particolato sospeso (pur senza la specificazione delle varie componenti) si dimostra un utile indicatore della qualità dell'aria cui far riferimento anche per la tutela della salute.

L'Organizzazione Mondiale della Sanità, nel 1996, non a caso ha lanciato un vero e proprio allarme nei riguardi delle concentrazioni delle polveri per i gravi rischi sanitari che episodi acuti di inquinamento possono provocare.

Le particelle liquide o sospese (polveri) agiscono sull'apparato respiratorio secondo il peso e le dimensioni: quelle con un diametro maggiore di 30  $\mu$ m producono danni prevalentemente ambientali (materiali e vegetazione), mentre quelle con diametro inferiore possono raggiungere l'apparato respiratorio.

Le particelle dal diametro sino a 3  $\mu$ m si fermano al primo tratto delle vie respiratorie (trachea e bronchi) e vengono eliminate con l'espettorato (sputo); le particelle dal diametro ancora più ridotto (tra 3 e 0,3  $\mu$ m) sono in grado di raggiungere gli alveoli polmonari e lì trattenute, in particolare le particelle dal diametro attorno ad 1  $\mu$ m. E' perciò chiaro che più l'articolato atmosferico è piccolo più è dannoso per l'organismo umano. Con riferimento alle città densamente popolate e fortemente industrializzate (Milano per l'Italia) ricerche epidemiologiche hanno associato il numero dei decessi giornalieri e dei ricoveri ospedalieri con i livelli di concentrazione degli inquinanti, in particolare l'anidride solforosa (SO<sub>2</sub>) e le polveri, con attenzione alla parte di frazione respirabile di quest'ultime. Tali studi dimostrano che non esiste una soglia minima (anche rispetto a quella stabilita come standard di qualità dell'aria) di concentrazione degli inquinanti inferiore alla quale non si registrano effetti, in particolare per quella parte di popolazione cosiddetta "a rischio" per cui determinate concentrazioni degli inquinanti favoriscono, in persone dallo stato di salute gravemente compromesso, un anticipo del momento del decesso: è importante rilevare che le osservazioni scientifiche documentano come l'aumento degli effetti negativi sulla salute è proporzionale e costante con le variazioni dei valori di particolato sospeso, senza evidenziare un livello di sicurezza. Gli effetti delle polveri sulla salute umana riguardano l'aggravarsi delle malattie respiratorie (asma bronchiale, infezioni dell'apparato respiratorio, diminuzione della funzione polmonare) e cardiovascolari in soggetti già affetti da disturbi respiratori e cardiocircolatori, negli anziani e nei bambini.

▪ **Domande relative al 1° Testo**

- 1- Come vengono suddivisi gli impatti ambientali riguardanti l'inquinamento?
- 2- Quali sono i danni creati dall'emissione nell'atmosfera dei gas di scarico delle automobili?
- 3- Secondo l'autore quali altri problemi sono causati dalle automobili?

▪ **Domande relative al 2° Testo**

- 1- Che cosa prevede la normativa Euro5?
- 2- Quali cambiamenti devono subire le auto con la normativa Euro5?
- 3- Perché la Commissione Europea ha emesso la normativa Euro5?

▪ **Domande relative al 3° Testo**

- 1- Che cosa sono le particelle sospese pm10?
- 2- Per quale motivo il numero complessivo del particolato sospeso è importante?
- 3- Che cosa provocano le particelle sospese nell'organismo umano?

▪ **Domanda di riflessione:**

- 1- I tre testi presentano una tematica comune. Individuando qual è, chiarisci i termini del problema e riporta le tue riflessioni.

**SCHEDA DI VALUTAZIONE - STEP B1- FOCUS LINGUISTICO-CULTURALE**

DIMENSIONI DELLA INTELLIGENZA	CRITERI	FOCUS DELL'OSSERVAZIONE		PUNTEGGIO
Cognitiva	Formulazione corretta: punteggio pieno (codice 2)	2	Domande <b>RAU</b>	
	Formulazione accettabile ma non completamente: punteggio parziale (codice 1).	1		
	Nessun punteggio per risposta non accettabile (codice 0)	0		
	Nessun punteggio sarà attribuito per: non risponde (codice 9).	0		
	<ul style="list-style-type: none"> <li>○ conoscenze espresse (ci sono tutte quelle rilevanti; solo alcune; quali sono accettabili);</li> <li>○ presenza di legami tra concetti e conoscenze;</li> <li>○ argomentazioni, riflessioni, giudizi, confronti, esempi</li> </ul>		domande <b>RAA</b>	

STRUMENTI DI PROFILO	Qualifica FP operatore alla RIPARAZIONE DI VEICOLI A MOTORE	Pag 18 di 31
----------------------	-------------------------------------------------------------	--------------

	<p>Il peso dell'item dipende dalla sua complessità e dalla qualità di dimensioni attivate (conoscenza, riflessione, pensiero critico, ecc)</p> <p><b>Il risultato dei punteggi ponderati va riportato a 22</b></p>	
--	--------------------------------------------------------------------------------------------------------------------------------------------------------------------------------------------------------------------	--

## STEP B2

### QUESTIONARIO

1. 11 voltmetro è uno strumento che:
  - A. deve essere collegato in parallelo all'elemento ai capi del quale si mole misurare la d.d.p.
  - B. deve essere collegato in serie all'elemento ai capi del quale si mole misurare la d.d.p.
  - C. deve essere collegato in parallelo all'elemento ai capi del quale si vuole misurare la i
  - D. deve essere collegata in serie all'elemento ai capi del quale si vuole misurare la i
  
2. Gli elementi di un circuito sono in serie quando:
  - A. ai loro capi vi è la stessa d.d.p.
  - B. sono attraversati dalla stessa intensità di corrente
  - C. ai loro capi vi è la stessa intensità di corrente
  - D. sono attraversati dalla stessa d.d.p.
  
3. In un circuito sono sempre presenti:
  - A. un generatore di tensione e la corrente elettrica
  - B. un generatore di tensione e una resistenza
  - C. un generatore di tensione. la corrente elettrica e una resistenza
  - D. una corrente elettrica e una resistenza
  
4. Due resistenze in parallelo possono essere sostituite da una resistenza equivalente il cui valore è:
 

A. $R = \frac{1}{R_1} + \frac{1}{R_2}$	B. $\frac{1}{R} = \frac{1}{R_1} + \frac{1}{R_2}$
C. $R = R_1 + R_2$	D. $R = \frac{R_1 + R_2}{R_1 * R_2}$
  
5. Due resistenze in serie possono essere sostituite da una resistenza equivalente il cui valore è:
 

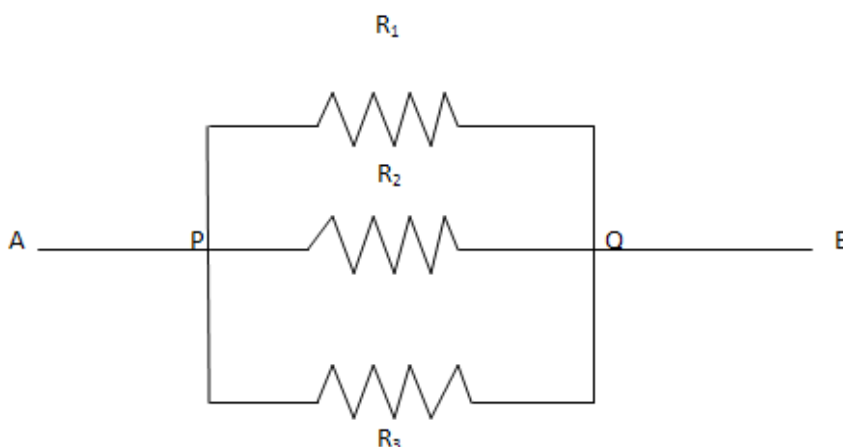
A. $R = \frac{1}{R_1} + \frac{1}{R_2}$	B. $\frac{1}{R} = \frac{1}{R_1} + \frac{1}{R_2}$
C. $R = R_1 + R_2$	D. $R = \frac{R_1 + R_2}{R_1 * R_2}$
  
6. Una spira percorsa da corrente elettrica immersa in un campo magnetico si comporta come:
  - A. un ago magnetico immerso in un campo elettrico
  - B. un ago magnetico immerso in un campo magnetico

STRUMENTI DI PROFILO	Qualifica FP operatore alla RIPARAZIONE DI VEICOLI A MOTORE	Pag 19 di 31
----------------------	-------------------------------------------------------------	--------------

- C. una bobina immersa in un campo magnetico  
D. urla bobina immersa in un campo elettrico
7. Una spira percorsa da corrente elettrica che si muove per effetto di un campo magnetico:
- A. trasforma energia meccanica in energia magnetica  
B. trasforma energia elettrica in energia meccanica  
C. trasforma energia magnetica in energia meccanica  
D. trasforma energia meccanica in energia elettrica
8. Il motore elettrico è una macchina che serve a:
- A. trasformare l'energia meccanica in energia elettrica  
B. trasformare l'energia elettrica in energia meccanica  
C. trasformare un qualunque tipo di energia in energia elettrica  
D. trasformare l'energia elettrica in un qualunque tipo di energia
9. L'alternatore è un dispositivo che sfrutta l'induzione elettromagnetica e serve a:
- A. trasformare l'energia meccanica in energia elettrica  
B. trasformare l'energia elettrica in energia meccanica  
C. trasformare un qualunque tipo di energia in energia elettrica  
D. trasformare l'energia elettrica in un qualunque tipo di energia
10. L'alternatore è in grado di produrre una corrente
- A. continua  
B. variabile  
C. alternata  
D. efficace
11. Una elettrovalvola è costituita da:
- A. Un avvolgimento elettrico  
B. Un interruttore elettrico  
C. Un magnete permanente  
D. Un generatore di corrente

**ESERCIZIO 1:**

Conoscendo  $R_1 = 5 \Omega$  ;  $R_2 = 2 \Omega$  ;  $R_3 = 8 \Omega$  ;  $i = 8,25 \text{ A}$ , calcolare le intensità di corrente nei tre rami della figura sotto:



Quesiti:

1 -  $R_t$ ?

2 -  $V_{AB}$ ?

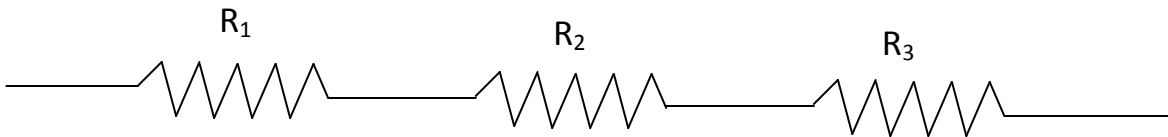
3 -  $I_1$ ?

4 -  $I_2$ ?

5 -  $I_3$ ?

**ESERCIZIO 2:**

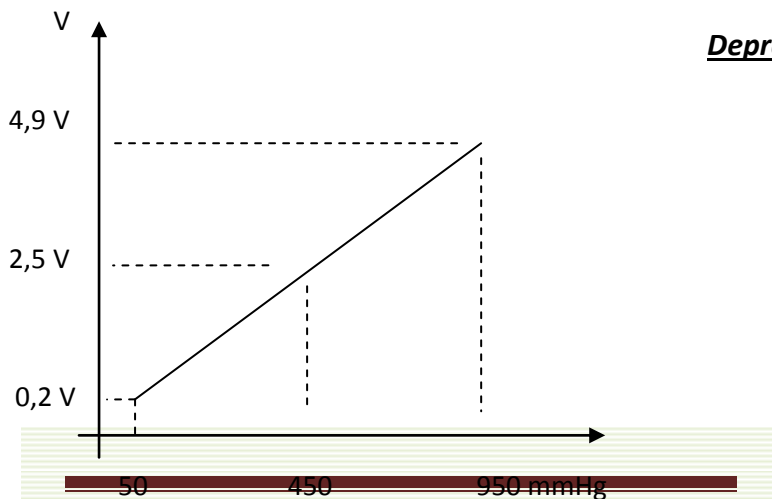
Conoscendo  $R_1 = 2 \Omega$ ;  $R_2 = 3 \Omega$ ;  $R_3 = 4 \Omega$ ;  $U = 12 \text{ V}$  calcola la  $I$  del circuito le d.d.p. in  $V_1, V_2, V_3$



**ESERCIZIO 3:**

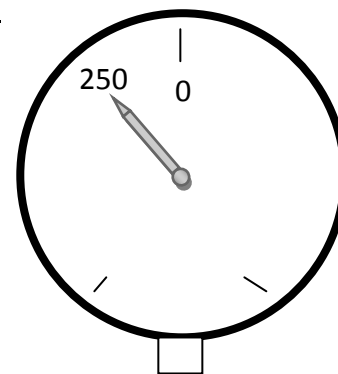
Per controllare il sensore di pressione assoluta che rileva la depressione nel collettore di aspirazione di un motore utilizzo il vacuometro. Dalla lettura effettuata trovo che per  $-250 \text{ mmHg}$  la tensione emessa dal sensore è di  $3 \text{ V}$ .

Dopo una analisi riferita alla misura della pressione e dopo aver tracciato nel grafico i valori corrispondenti ai dati rilevati, verifica se il sensore risulta in ordine o se presenta valori non plausibili.



Depressione

Pressione



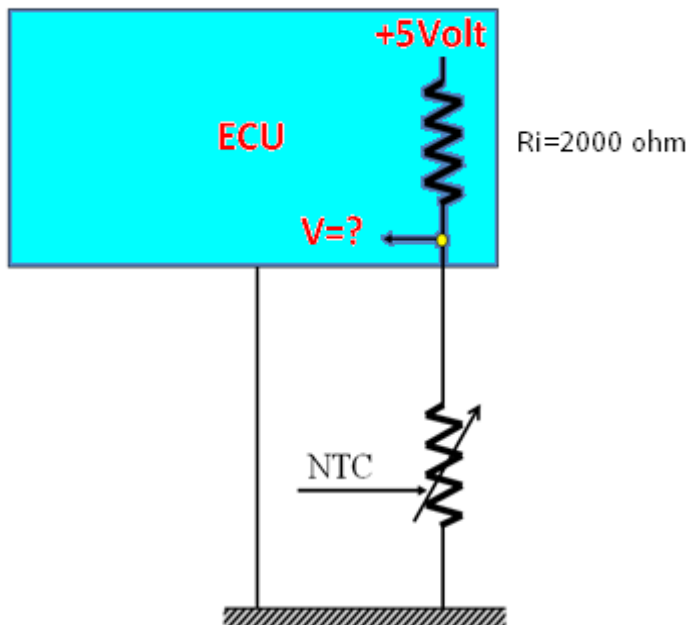
Pressione relativa

Quesiti: Pressione assoluta.

- 1 - Quale valore assume la pressione valutata nel grafico?
- 2 - Rispetto i dati rilevati in quale stato si trova il sensore?

ESERCIZIO 4:

Calcola la tensione ai capi di  $R_{NTC}$  (temperatura motore) sapendo che la sua resistenza vale  $125 \Omega$ ; descrivi poi il se il riferimento della tensione trovata individua una situazione di motore caldo o freddo. Infine descrivi che cos'è un sensore NTC.



*Quesiti:*

1 -  $R_t$ ?

2 -  $I$ ?

3-  $V_{NTC}$ ?

4 - Perché il motore è caldo/ freddo?

5 - Come funziona un sensore NTC?

**SISTEMA DI CONTROLLO E VALUTAZIONE – STEP B2 – Focus matematico**

CRITERIO DI VALUTAZIONE PER LE DOMANDE SMS

DIMENSIONI DELLA INTELLIGENZA	CRITERI	FOCUS DELL'OSSERVAZIONE		PUNTEGGIO
Cognitiva	Punteggio pieno (codice 1)	1	domande <b>SMS</b>	
	Nessun punteggio, altre risposte (codice 0)	0	domande <b>SMS</b>	
	non risponde (codice 9)	0	domande <b>SMS</b>	
<b>Il punteggio va riportato a 11</b>				

CRITERIO DI VALUTAZIONE PER ESERCIZI DI CALCOLO

DIMENSIONI DELLA INTELLIGENZA	CRITERI	FOCUS DELL'OSSERVAZIONE		PUNTEGGIO
Cognitiva	a. Correttezza formale dei calcoli e logicità del procedimento.	3	Il compito matematico è formalmente corretto, logico nel procedimento, equilibrato nell'efficienza/efficacia; giustificato nelle scelte	
	b. Equilibrio nella valutazione di efficienza/efficaci a; costi/benefici.	2	Il compito ha inesattezze nei calcoli, il procedimento è logico e corretto, ben eseguito nelle altre parti oppure il compito matematico è formalmente corretto, pur manchevole in alcune delle altre parti	
	c. Giustificazione delle scelte operate rispetto alle procedure o ai confronti.	1	Il compito matematico è formalmente corretto, ma carente nelle altre parti oppure il compito matematico è scorretto nel calcolo, logico nel procedimento, carente in alcuni aspetti delle altre parti	
		0	Il compito matematico non è stato svolto (nessun tentativo di risoluzione)	
<b>Il punteggio va riportato a 12</b>				

**Il punteggio totale va riportato a 23**

STRUMENTI DI PROFILO	Qualifica FP operatore alla RIPARAZIONE DI VEICOLI A MOTORE	Pag 23 di 31
----------------------	-------------------------------------------------------------	--------------

## STEP C

### **DESCRIZIONE DELLA PROVA:**

Il compito della prova professionale prevede, nella sua fase di progettazione, una adeguata **diagnosi delle avarie presenti** nel motore assegnato al candidato il quale successivamente redigerà con software gestionali specifici il **preventivo di spesa**. Nella fase di realizzazione, il candidato eseguirà gli interventi di **riparazione/sostituzione** necessari per il ripristino ottimale del funzionamento del motore. Nell'ultima fase, il collaudo, il candidato **verificherà la correttezza e l'efficacia della riparazione** eseguendo specifici controlli strumentali.

Durante l'esecuzione della prova, al candidato verranno poste delle domande di approfondimento sulle tematiche connesse alle operazioni/interventi basate sui criteri scelti per la valutazione della prova; nello specifico, i punti di osservazione/discussione saranno:

1. Proprietà nell'uso del linguaggio tecnico specifico e correttezza della lingua.
2. Esegue la diagnosi dei guasti seguendo criteri logici per la ricerca, consultando correttamente gli schemi e le banche dati.
3. Individua le avarie presenti utilizzando correttamente gli strumenti di misura specifici.
4. Sceglie e utilizza correttamente l'attrezzatura specifica per la riparazione da eseguire.
5. Esegue la riparazione correttamente con ordine e sicurezza.
6. Rispetta i tempi di intervento definiti dai tempi di riparazione.
7. Verifica la funzionalità del veicolo riparato.
8. Utilizza correttamente il software gestionale per officine di autoriparazione.
9. Compila il preventivo specificando i costi e tempi di riparazione.
10. Comunicazione adeguata al target (es. nella comunicazione con cliente; relazionale-comunicativa)



**SCHEDA DI VALUTAZIONE - STEP C – FOCUS PRATICO PROFESSIONALE**

**DESCRIZIONE DELLA PROVA:**

Il compito della prova professionale prevede, nella sua fase di progettazione, una adeguata **diagnosi delle avarie presenti** nel motore assegnato al candidato il quale successivamente redigerà con software gestionali specifici il **preventivo di spesa**. Nella fase di realizzazione, il candidato eseguirà gli interventi di **riparazione/sostituzione** necessari per il ripristino ottimale del funzionamento del motore. Nell'ultima fase, il collaudo, il candidato **verificherà la correttezza e l'efficacia della riparazione** eseguendo specifici controlli strumentali.

Nel dettaglio sono state previste le seguenti avarie:

**-Al sensore NTC.**

**-All'alimentazione e massa della centralina.**

**-Al circuito del sensore di giri.**

DIMENSIONI DELLA INTELLIGENZA	CRITERI	FOCUS DELL'OSSERVAZIONE		PUNTEGGIO
Cognitiva	a1. Proprietà nell'uso del linguaggio tecnico specifico e correttezza della lingua. a2. Eseguce la diagnosi dei guasti seguendo criteri logici per la ricerca, consultando correttamente gli schemi e le banche dati. a3. Individua le avarie presenti utilizzando correttamente gli strumenti di misura specifici.	3	ottimo	
		2		
		1	appena sufficiente	
		0	il prodotto non funziona	
Pratico-organizzativa	b1. Sceglie e utilizza correttamente l'attrezzatura specifica per la riparazione da eseguire. b2. Eseguce la riparazione correttamente con ordine e sicurezza. b3. Rispetta i tempi di intervento definiti dai tempari di riparazione. b4. Verifica la funzionalità del veicolo riparato.	3	ottimo	
		2		
		1	appena sufficiente	
		0	il prodotto non funziona	
Cognitiva-pratica	c1. Utilizza correttamente il software gestionale per officine di autoriparazione. c2. Compila il preventivo specificando i costi e tempi di riparazione.	3	ottimo	
		2		
		1	appena sufficiente	
Relazionale-comunicativa	d. Comunicazione adeguata al target (es. nella comunicazione con cliente; relazionale-comunicativa)	3	ottimo	
		2		
		1	appena sufficiente	
	L'attribuzione del <b>punteggio totale (30)</b> risulta dalla ponderazione dei punteggi ottenuti nelle quattro dimensioni: a. coefficiente di ponderazione 2; b. coefficiente di ponderazione 3,5; c. coefficiente di ponderazione 2,5 d. coefficiente di ponderazione 2			

## STEP D

Con un linguaggio formalizzato l'allievo discuterà sulle scelte diagnostiche intraprese e sulle fasi di intervento adottate durante la prova pratica.

Attraverso la discussione egli avrà la possibilità di dimostrare le sue competenze nell'area tecnico-professionale ma anche la capacità di analizzare, riflettere, commentare aspetti legati al suo ambito lavorativo e alle relazioni che intercorrono fra gli altri soggetti (la commissione) con i quali si dovrà confrontare.

### SCHEDA DI VALUTAZIONE - STEP D – ATTIVITA' INDIVIDUALE CON FOCUS RIFLESSIVO

DIMENSIONI DELLA INTELLIGENZA	CRITERI	FOCUS DELL'OSSERVAZIONE		PUNTEGGIO
Della metacompetenza	Precisione e significatività della ricostruzione.	3	Sono stati richiamati i passaggi significativi della prova e giustificate in modo esauriente le scelte effettuate per la diagnosi e riparazione del veicolo	
		2	Sono stati richiamati i passaggi basilari della prova e giustificate le scelte effettuate per la diagnosi e riparazione del veicolo	
	1	Sono stati richiamati i passaggi basilari della prova		
	Il punteggio totale va riportato a 15			

STRUMENTI DI PROFILO	Qualifica FP operatore alla RIPARAZIONE DI VEICOLI A MOTORE	Pag 26 di 31
----------------------	-------------------------------------------------------------	--------------

## STEP E

### DOMANDA DI ECCELLENZA

*Supponi di lavorare in una officina meccanica in una giornata tipo di lavoro; un cliente torna arrabbiato dopo aver eseguito il giorno prima, presso la vostra officina, una manutenzione ordinaria dell'impianto frenante (dischi, pastiglie anteriori e posteriori sostituiti e controlli relativi).*

*Il cliente lamenta una difficoltà nel frenare come se le ruote non si bloccassero al comando.*

*Rispondi alla richiesta del cliente fornendo le corrette motivazioni tenendo conto che il cliente è agitato e come tale va particolarmente rassicurato per evitare la sua perdita di fiducia e il conseguente danno all'immagine e alla professionalità dell'azienda.*

### SCHEDA DI VALUTAZIONE - STEP E – DOMANDA DI ECCELLENZA

DIMENSIONI DELLA INTELLIGENZA	CRITERI	FOCUS DELL'OSSERVAZIONE	PUNTEGGIO
Linguistica e inferenziale	Pertinenza, accuratezza, originalità della soluzione proposta	<input type="checkbox"/> si <input type="checkbox"/> no	
Della metacompetenza	Capacità argomentativa, riflessiva e critica	<input type="checkbox"/> si <input type="checkbox"/> no	
Del problem solving	<b>Punteggio di eccellenza: lode</b>		

STRUMENTI DI PROFILO	Qualifica FP operatore alla RIPARAZIONE DI VEICOLI A MOTORE	Pag 27 di 31
----------------------	-------------------------------------------------------------	--------------

SCHEDA DI RACCOLTA DATI

<b>Nome, cognome</b>
<b>Classe</b>
<b>Prova</b>

	PUNTEGGI	TABULAZIONE <sup>1</sup>
<b>Attività di gruppo</b>		
<b>Attività individuale con focus linguistico-culturale</b>		
<b>Attività individuale con focus matematico</b>		
<b>Attività individuale con focus pratico e professionale</b>		
<b>Attività individuale con focus riflessivo</b>		
<b>Attività individuale per l'eccellenza</b>		

Luogo \_\_\_\_\_

Data \_\_\_\_\_

Commissione \_\_\_\_\_  
 \_\_\_\_\_  
 \_\_\_\_\_

<sup>1</sup> Codifica tabulazione:1,2,3= risposta positiva; 0=risposta sbagliata; 9=risposta mancante. Serve per il trattamento elettronico dei dati complessivi del campione a fini statistici.

# STRUMENTI DI VALUTAZIONE

## Elenco di strumenti di valutazione

### VALUTAZIONE UDA

vedi strumenti contenuti in: LINEE GUIDA 1

1	GRIGLIA DI VALUTAZIONE UDA
2	QUESTIONARIO DI AUTOVALUTAZIONE

### VALUTAZIONE PROVA ESPERTA

vedi strumenti contenuti in: LINEE GUIDA 2, VALUTAZIONE FINALE E PROVA ESPERTA

1	DOCUMENTO DI SINTESI
2	FILE CORREZIONE PROVA
3	GUIDA ALLA VALUTAZIONE E RACCOLTA DATI
4	SCHEDA RACCOLTA DATI

# AUTORI

---

**UNITA' DI APPRENDIMENTO**

Diagnosticare un guasto elettronico di un motore fuori uso e realizzare la riparazione

GRUPPO RETE BARSANTI:

**SERRAGLIO CARLO (tutor)**

TESSARI FABIO

SCARABELLO ANGELO

FURLAN ELVIS

PELLIZZARI ANDREA

---

**PROVA ESPERTA**

AEC- Advanced Electronic Check

**SERRAGLIO CARLO (tutor)**

FURLAN ELVIS

BENACCHIO LUCIA

TESSARI FABIO

TONIN ORIANA

---